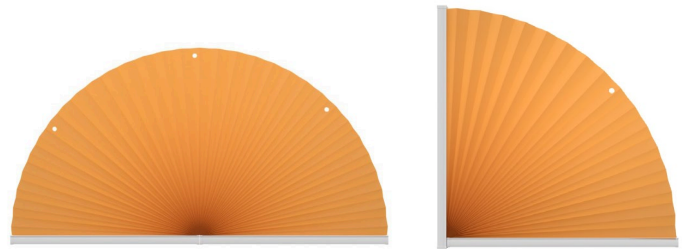


Mess- und Montageanleitung für Standard- und Wabenplissees

Rundbogenfenster

SR 1 und SR 2

(feststehend)



SR 1

SR 2

Inhalt

1.	Vorbemerkung	2
2.	Messanleitung für SR 1 in der Glasleiste	3
3.	Messanleitung für SR 1 auf dem Fensterrahmen	4
4.	Messanleitung für SR 2 in der Glasleiste	5
5.	Messanleitung für SR 2 auf dem Fensterrahmen	6
6.	Montageanleitung für Montage in der Glasleiste	7
7.	Montageanleitung für Montage auf dem Fensterrahmen	11
8.	Pflegeanleitung	15

Zulässige Maße

	Breite	Höhe	
SR 1	Mind. 30cm- max. 150cm	Mind. 15cm- max. 75cm	Höhe = halbe Breite
SR 2	Mind. 15cm- max. 100cm	Mind. 15cm- max. 100cm	Höhe = Breite

1. Vorbemerkung

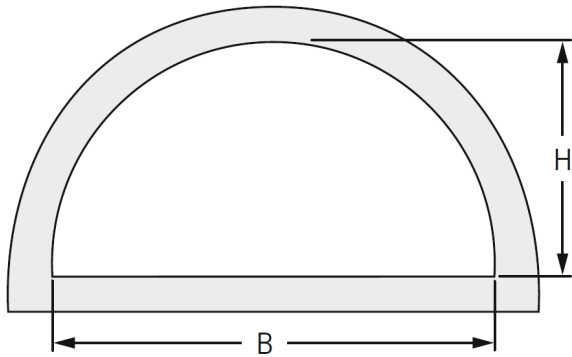
Sehr geehrte Rollomeister-Kundin,
Sehr geehrter Rollomeister-Kunde,

wir bedanken uns herzlichst dafür, dass Sie sich für ein Qualitätsprodukt aus unserem Hause entschieden haben und wünschen Ihnen viel Freude damit.

Damit die Montage Ihres Wunschproduktes genauso reibungslos vonstatten geht wie die Bestellung, finden Sie auf den nächsten Seiten einfache und leicht verständliche Schritt-für-Schritt-Erklärungen zu jeder einzelnen Montagesituation. Wir erklären Ihnen wie sie bequem und ganz ohne Hilfe eines Fachmanns ihr Produkt ausmessen, montieren und reinigen können.

Sie werden sehen, wie einfach es ist!

2. Messanleitung für SR 1 in der Glasleiste



Bestellmaße:
Messen Sie B und H:
Glasscheibe inkl. Dichtung

Größenbereich Plissee

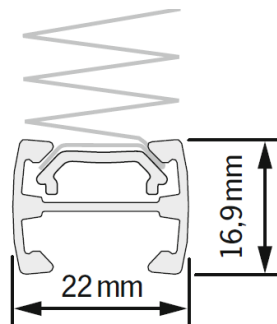
Breite (B)	min.	30 cm
	max. ¹	150 cm
Höhe (H)	min.	15 cm
	max.	75 cm

¹ abhängig von der Stoffbreite

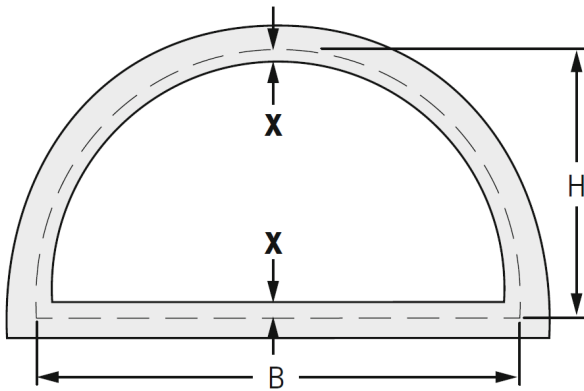
Größenbereich Wabenplissee

Mit Wabenplissee nicht lieferbar.

Schiene:



3. Messanleitung für SR 1 auf dem Fensterrahmen



Bestellbreite:

Messen Sie B zuzüglich des gewünschten Überstands X.

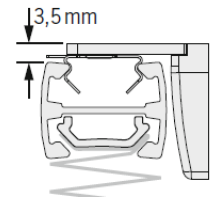
Bestellhöhe:

Messen Sie H zuzüglich des gewünschten Überstands X, **mindestens 25 mm für den Winkel an der unteren Schiene.**

Ggfs. bitte Fenstergriff beachten!

Hinweise

- Höhenmaß = Oberkante Profil
- Deckenträger und Winkel benötigen zusammen weitere 3,5 mm.



Größenbereich Plissee

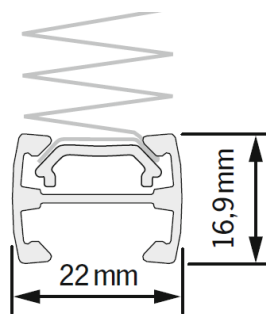
Breite (B)	min.	30 cm
	max. ¹	150 cm
Höhe (H)	min.	15 cm
	max.	75 cm

¹ abhängig von der Stoffbreite

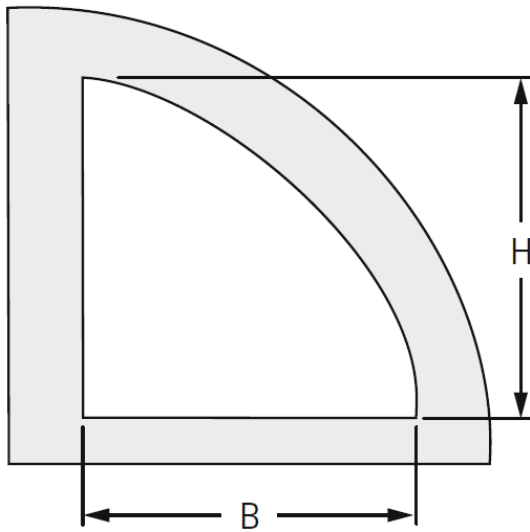
Größenbereich Wabenplissee

Mit Wabenplissee nicht lieferbar.

Schienen:



4. Messanleitung für SR 2 in der Glasleiste



Bestellmaße:
Messen Sie B und H:
Glasscheibe inkl. Dichtung

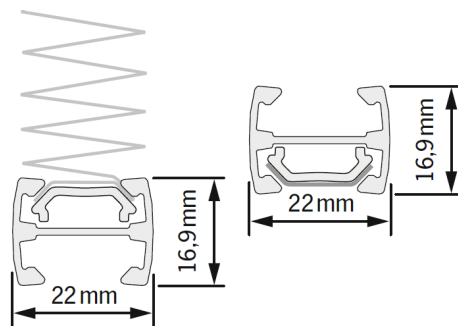
Größenbereich Plissee

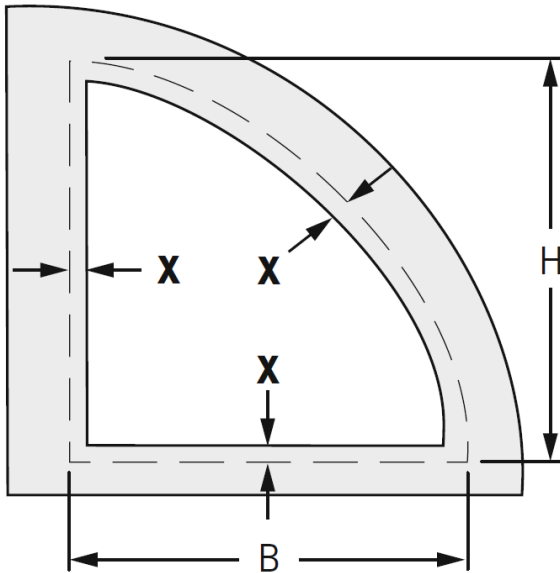
Breite (B)	min.	15 cm
	max.	100 cm
Höhe (H)	min.	15 cm
	max.	100 cm

Größenbereich Wabenplissee

Mit Wabenplissee nicht lieferbar.

Schienen:





Bestellbreite:

Messen Sie B zuzüglich des gewünschten Überstands X, mindestens 25 mm für die Winkel.

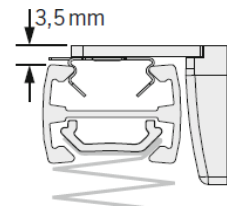
Bestellhöhe:

Messen Sie H zuzüglich des gewünschten Überstands X, mindestens 25 mm für den Winkel.

Ggfs. bitte Fenstergriff beachten!

Hinweise

- Höhenmaß = Oberkante Profil
- Deckenträger und Winkel benötigen zusammen weitere 3,5 mm.



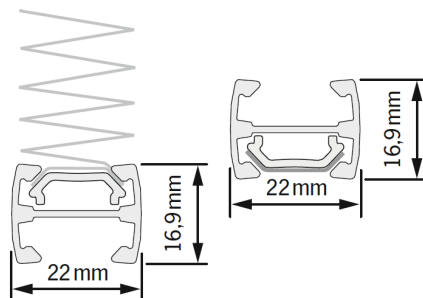
Größenbereich Plissee

Breite (B)	min.	15 cm
	max.	100 cm
Höhe (H)	min.	15 cm
	max.	100 cm

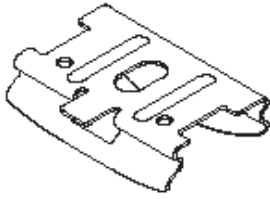

Größenbereich Wabenplissee

Mit Wabenplissee nicht lieferbar.

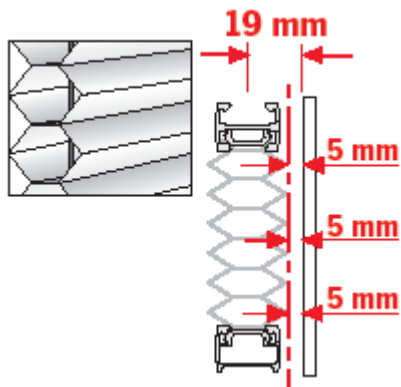
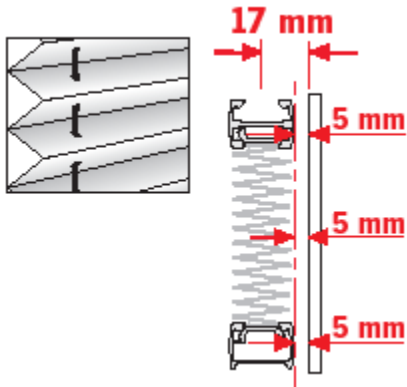
Schienen:



Befestigungsmaterial

Montage mit Wandträgern	Bild	Anzahl bei Breite bis 57cm	Anzahl bei Breite ab 57cm
Montageclip (inklusive 1 Schraube pro Clip)		4 (2 je Schiene)	6 (3 je Schiene)
Befestigungshaken		3 (SR 1) 1 (SR 2)	3 (SR 1) 1 (SR 2)

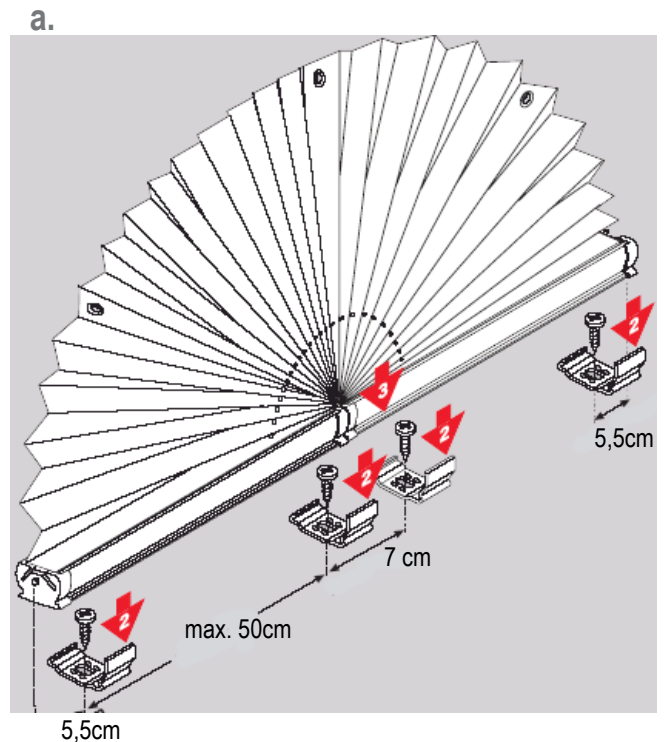
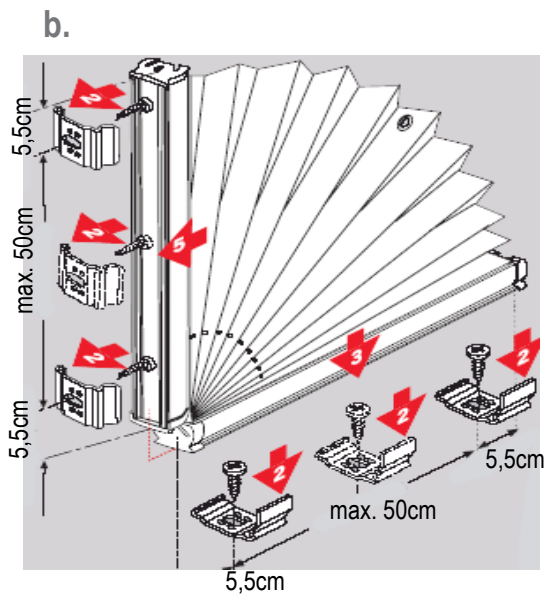
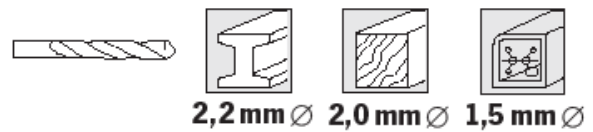
Anbringen des Plissees



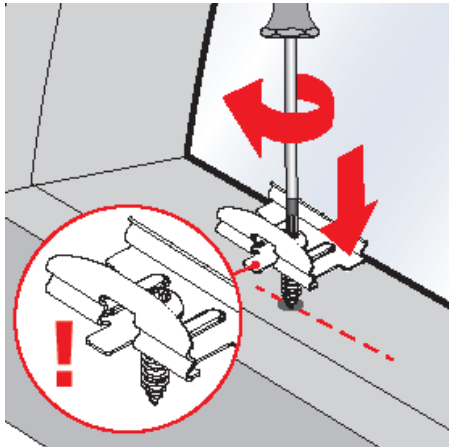
Schritt 1

Bohren Sie die Löcher für die Schrauben in der Glasleiste vor. Beachten Sie hierfür die Maßangaben der Winkel für **SR1** in Skizze a und für **SR2** in Skizze b.

Der Abstand zum Fensterglas sollte bis Mitte der Schiene 17mm bei Plissees und 19mm bei Wabenplissees betragen.

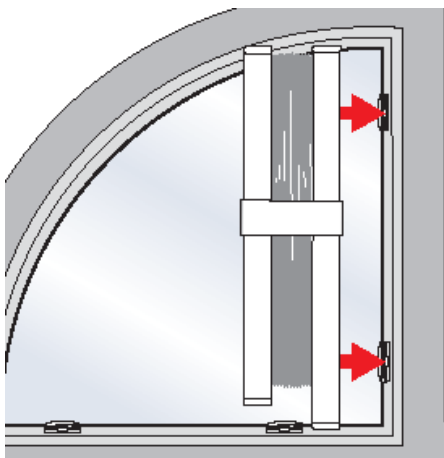


Anbringen des Plissees



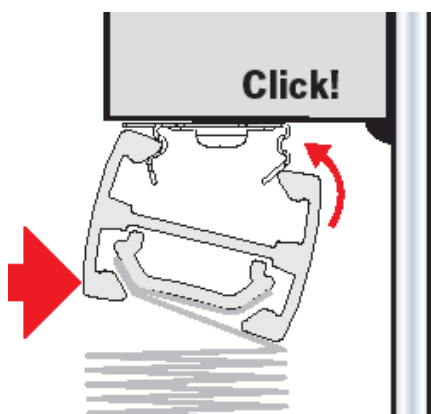
Schritt 2

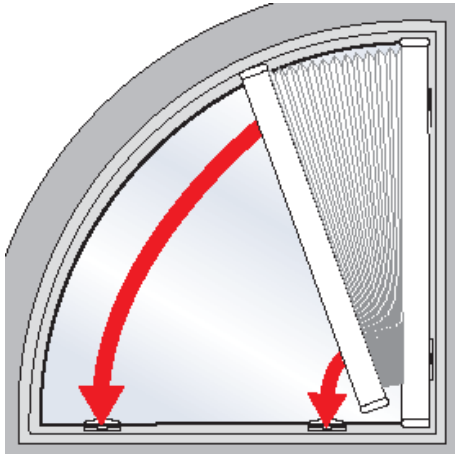
Schrauben Sie die Deckenträger in die gebohrten Löcher.



Schritt 3

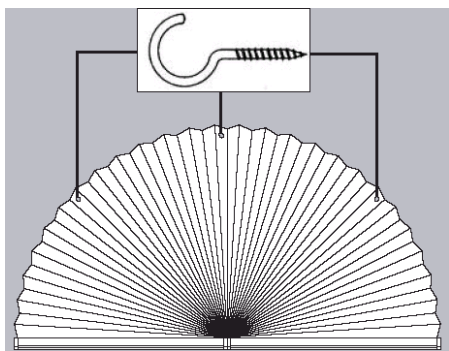
Hängen Sie das Plissee zunächst hinten in die seitlichen Träger ein und drücken Sie es dann vorne zur Seite bis es mit einem Klick einrastet.





Schritt 4

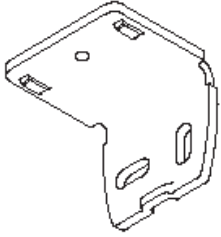
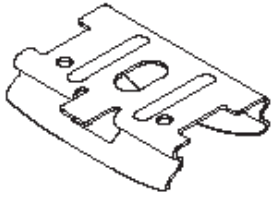
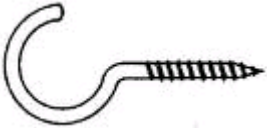
Fächern Sie das Plissee auf und hängen es bei der Montage von SR1 in die zweite untere Schiene, bei der Montage von SR2 in die untere Schiene ein.



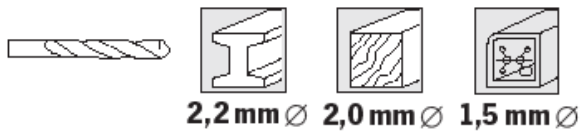
Schritt 5

Schrauben Sie die beigefügten Haken in die Glasleiste und hängen Sie das Plissee mit den Ösen in die Haken ein.

Befestigungsmaterial

Montage mit Wandträgern	Bild	Anzahl bei Breite bis 57cm	Anzahl bei Breite ab 57cm
Montagewinkel (inkl. 2 Schrauben pro Winkel)		4 (2 je Schiene)	6 (3 je Schiene)
Montageclip (inklusive 1 Schraube pro Clip)		4 (2 je Schiene)	6 (3 je Schiene)
Befestigungshaken		3 (SR 1) 1 (SR 2)	3 (SR 1) 1 (SR 2)

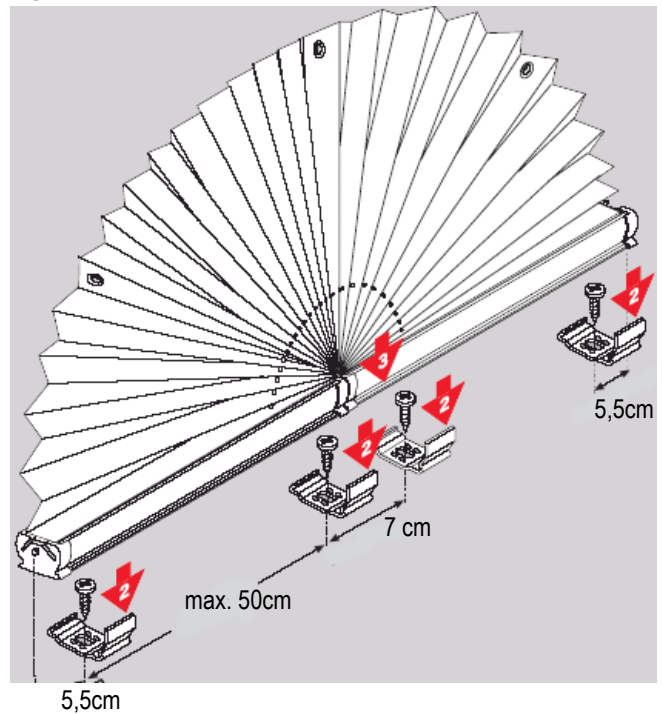
Anbringen des Plissees



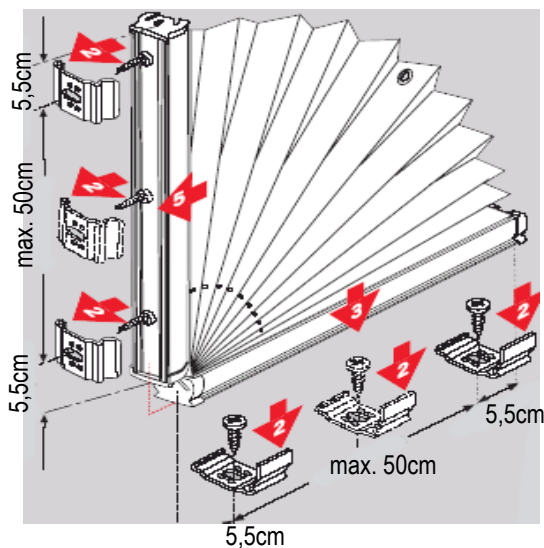
Schritt 1

Bohren Sie die Löcher für die Schrauben in der Glasleiste vor. Beachten Sie hierfür die Maßangaben der Winkel für **SR1** in Skizze a und für **SR2** in Skizze b.

a.

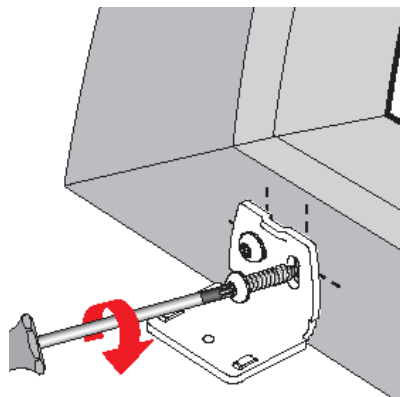


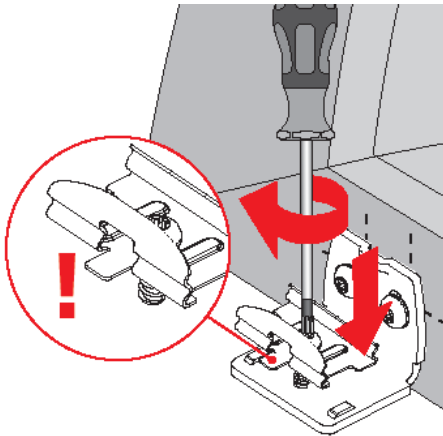
b.



Schritt 2

Schrauben Sie die beigefügten Haken auf den Fensterrahmen/ -flügel.

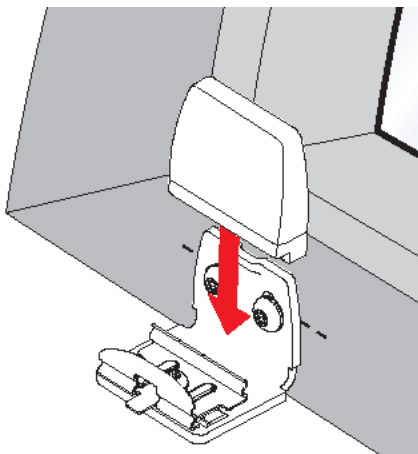




Schritt 3

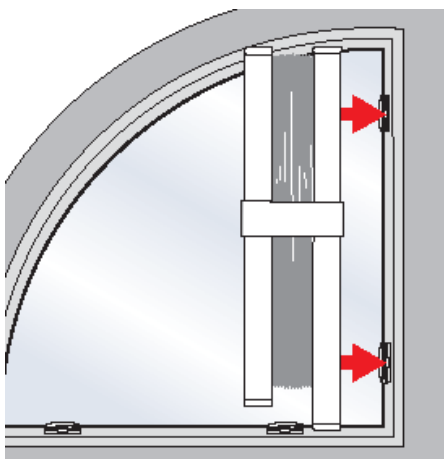
Schrauben Sie den Montageclip auf den Montagewinkel.

Achten Sie dabei darauf, dass der Montageclip richtig herum ist, wie links auf der Zeichnung.



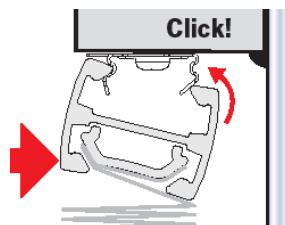
Schritt 4

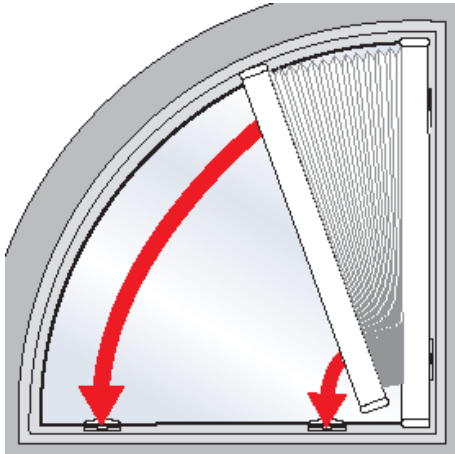
Setzen Sie die Abdeckkappen bei allen Montagewinkeln drauf.



Schritt 5

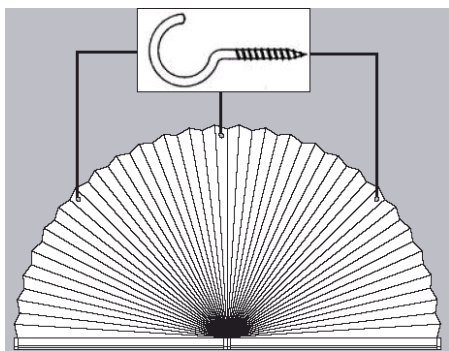
Hängen Sie das Plissee zunächst an der Seite in die Träger ein und drücken Sie es dann vorne nach unten bis es mit einem Klick einrastet.





Schritt 6

Fächern Sie das Plissee auf und hängen es bei der Montage von SR1 in die zweite untere Schiene, bei der Montage von SR2 in die untere Schiene ein.



Schritt 7

Schrauben Sie die beigefügten Haken in die Glasleiste und hängen Sie das Plissee mit den Ösen in die Haken ein.

Unsere hochwertigen Plissee-Stoffe sind leicht zu reinigen. Sie werden einfach in einer max. 30°C warmen Feinwaschmittellauge geschwenkt.

Spülen Sie die Lauge gut aus, falten Sie das Stoffpaket zusammen und drücken Sie das Wasser aus. Die Anlage darf nicht mehr tropfen.

Hängen Sie die Anlage feucht auf und lassen Sie sie im geschlossenen Zustand trocknen. Öffnen und schließen Sie den Faltsstore während des Trocknens mehrmals, damit die Falten nicht verkleben.

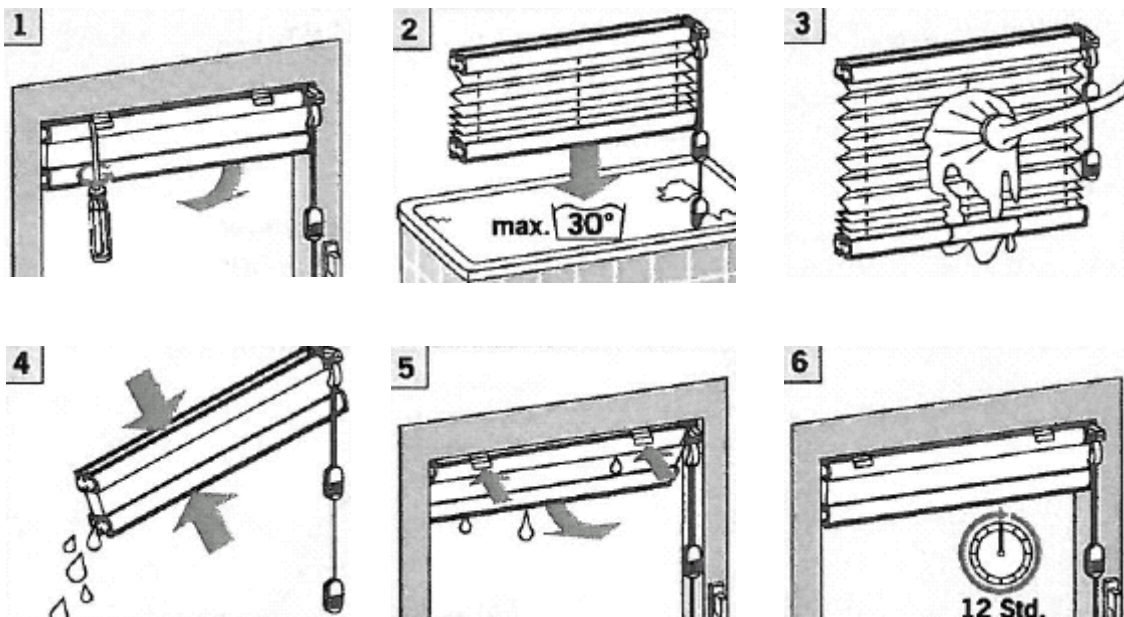
Der Plissee-Stoff darf nicht gebügelt werden.

Ausgeschlossen hiervon sind alle metallisierten Stoffe sowie beschichtete Abdunklungsstoffe und B1-Qualitäten. Diese sind mit einem Tuch leicht abwischbar. Nicht reiben!

Bei Elektro- und Kurbelanlagen dürfen die mechanischen Teile nicht in Lauge oder Wasser gelangen.

Von einer chemischen bzw. Ultraschallreinigung raten wir ab und übernehmen keinerlei Gewährleistung.

Für eine professionelle Reinigung wenden Sie sich bitte an den Verband deutscher Sonnenschutzreiner. www.vds-sonnenschutz.de



Wichtig:

Für Fensterrahmen und Glas dürfen keine scharfen bzw. alkalischen Reinigungsmittel verwendet werden, die mit der Anlage direkt oder indirekt (Schwitzwasser) in Verbindung kommen.

Bei unzureichender Be- und Entlüftung kann es zu Kondenswasserbildung kommen. (Bezüglich Montageabstand beachten Sie auch die zugehörige Montageanleitung.)

Keine Gewährleistung übernehmen wir für Stoffbeschädigungen, die durch Tropfwasser oder Fliegenexkreme entstehen.

Cosiflor- Faltstores sind nur für den Einsatz in beheizten Innenräumen geeignet und nicht für den Außenbereich oder Schwimmbäder vorgesehen.

Keine Gewährleistung wird deshalb bei der Montage im Außenbereich, in offenen oder teilverglasten Überdachungen (Freisitz) sowie Schwimmbädern übernommen.

Von einer chemischen bzw. Ultraschallreinigung raten wir ab und übernehmen keinerlei Gewährleistung. Nähere Angaben bzgl. Reinigungsspezifikationen der einzelnen Stoffe erhalten sie auf Anfrage.

Elektroanlagen sind nicht für die Montage in Feuchträumen (Bäder, Schwimmbäder, Gewächshäuser) geeignet.

Tipp: Bedienen Sie Ihren Cosiflor- Faltstore täglich und sie werden lange Zeit daran Freude haben.